



JBL Bar 3.1



 DOLBY AUDIO™

 **HDMI**™
HIGH DEFINITION MULTIMEDIA INTERFACE

 **Bluetooth**®

BEDIENUNGSANLEITUNG

INHALTSVERZEICHNIS

1. EINFÜHRUNG	3	8. SYSTEM	8
2. VERPACKUNGSIHALT	3	1. AUTOM. STANDBY-MODUS	8
3. ANSCHLIESSEN DER SOUNDBAR	3	2. AUTOM. AUFWACHFUNKTION	8
ANSCHLIESSEN AN DAS FERNSEHGERÄT	3	3. EINSTELLUNG DER DISPLAY-HELLIGKEIT	8
ANSCHLIESSEN AN ANDERE GERÄTE	4	4. ZURÜCKSETZEN AUF WERKSEINSTELLUNGEN	8
EINSCHALTEN DER ANLAGE	4	5. ÜBERPRÜFEN DER SOFTWARE-VERSION	9
KOPPELN MIT DEM SUBWOOFER	4	6. SOFTWARE-UPDATE	9
4. AUFSTELLEN DER SOUNDBAR	5	9. PRODUKTSPEZIFIKATIONEN	9
AUFSTELLEN DER SOUNDBAR AUF EINEM TISCH	5	ALLGEMEINES	9
WANDMONTAGE DER SOUNDBAR	5	EINGÄNGE UND AUSGÄNGE	9
5. VERWENDUNG DES SOUNDBAR-SYSTEMS	5	BLUETOOTH-SPEZIFIKATIONEN	9
STEUERUNG	5	USB-SPEZIFIKATIONEN	9
VERWENDUNG VON BLUETOOTH	5	PRODUKTABMESSUNGEN UND GEWICHT	9
VERWENDUNG VON SOUNDSHIFT	6	KABELLOSER SENDER/EMPFÄNGER	9
VERWENDUNG VON USB	6	10. FEHLERBEHEBUNG	9
6. SOUND-EINSTELLUNG	7	SYSTEM	9
VOR DEM START	7	SOUND	9
ANPASSEN DER LAUTSTÄRKE	7	VIDEO	10
AUSWAHL VON KLANGEFFEKTEN	7	BLUETOOTH	10
1. SURROUND SOUND-MODUS	7	FERNBEDIENUNG	10
2. BÄSSE	7		
3. SOUND-MODUS	7		
4. NACHT-MODUS	7		
SYNCHRONISIEREN VON VIDEO UND SOUND	8		
7. STEUERUNG ÜBER DEINE TV-FERNBEDIENUNG	8		
FÜR DIE MEISTEN FERNSEHGERÄTE VON SAMSUNG, LG, SONY UND VIZIO	8		
FÜR ALLE ANDEREN FERNSEHGERÄTE	8		

1. EINLEITUNG

Vielen Dank für den Kauf der JBL Bar 3.1. Die JBL Bar 3.1 wurde für ein außergewöhnliches Klangerlebnis deines Home-Entertainmentsystems entwickelt. Bitte nimm dir ein paar Minuten Zeit, um dieses Handbuch mit der Produktbeschreibung und den Schritt-für-Schritt-Anweisungen für die Einrichtung und die Inbetriebnahme zu lesen.

KONTAKTSEITE: Falls du Fragen zur JBL Bar 3.1, ihrer Inbetriebnahme oder Bedienung haben solltest, wende dich bitte an deinen Fachhändler oder HiFi-Spezialisten, oder besuche unsere Website unter: www.jbl.com.

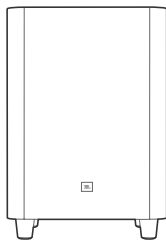
2. VERPACKUNGSIHALT

Soundbar



x1

Subwoofer



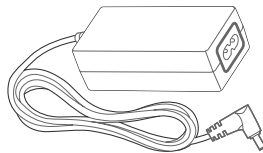
x1

Fernbedienung + Batterien



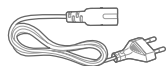
x1

Netzadapter



x1

Netzkabel* (1200 mm)



x1

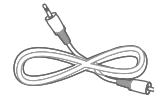
*Netzkabeltyp und Anzahl variiert nach Region.

HDMI-Kabel (1200 mm)



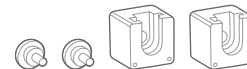
x1

AUX-Kabel (1200 mm)



x1

Wandmontagehalterungen



x1

Produktinformationen und Anleitung für die Wandmontage



x1

3. ANSCHLIESSEN DER SOUNDBAR

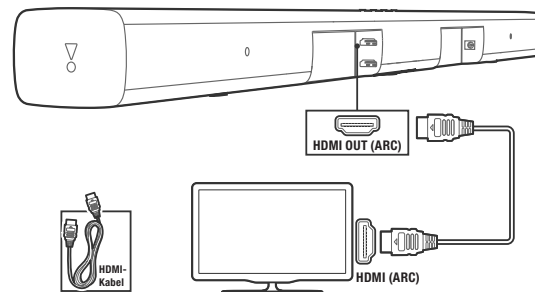
In diesem Abschnitt wird der Anschluss der Soundbar an ein Fernsehgerät und andere Geräte sowie die Einrichtung des gesamten Systems erklärt.

Anschließen an das Fernsehgerät

Schließe die Soundbar an ein Fernsehgerät an. Über die Soundbar kann der Ton von TV-Sendungen wiedergegeben werden.

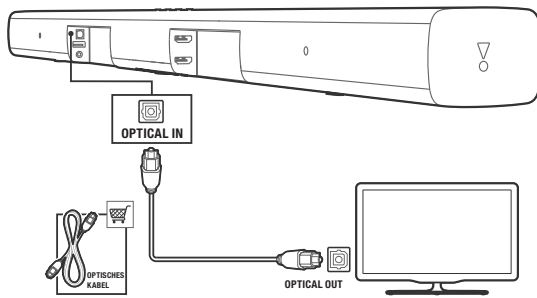
Anschließen an das Fernsehgerät über HDMI (ARC)

Eine HDMI-Verbindung unterstützt digitale Tonwiedergabe und ist die beste Option für eine Verbindung mit der Soundbar. Wenn das Fernsehgerät HDMI ARC unterstützt, kannst du den Ton des Fernsehgeräts über die Soundbar mit einem einzigen HDMI-Kabel wiedergeben.



Hinweis: Überprüfe, ob die HDMI-CEC-Funktion an deinem Fernsehgerät eingeschaltet ist.

Anschließen an das Fernsehgerät über eine optische Verbindung

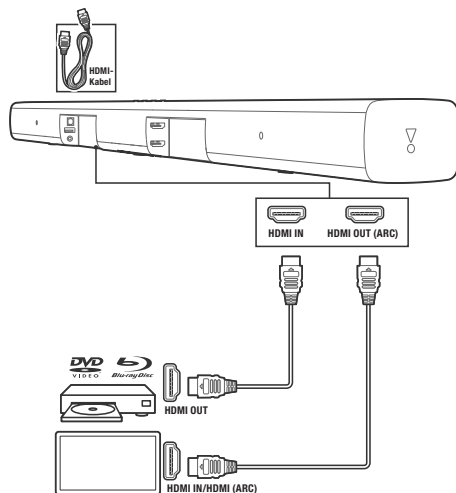


Eine optische Verbindung unterstützt ebenfalls die digitale Tonwiedergabe und ist eine gute Alternative zu einer HDMI-Audioverbindung.

Hinweis: Überprüfe, ob die Toneinstellungen deines Fernsehgeräts „externe Lautsprecher“ unterstützen und deaktiviere die eingebauten TV-Lautsprecher.

Anschließen an andere Geräte

Option 1: Anschließen von digitalen Geräten über HDMI

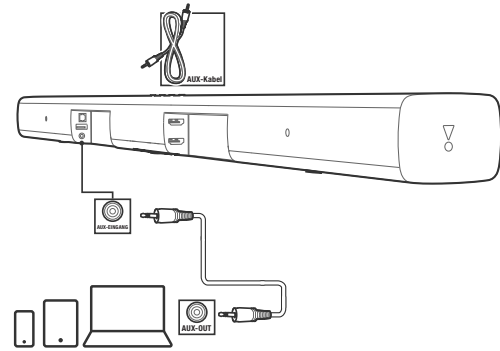


Schließe ein digitales Gerät, z. B. eine Set-Top-Box, einen DVD/Blu-ray-Player oder eine Spielekonsole über eine HDMI-Verbindung an die Soundbar an. Wenn du die Geräte so verbindest und eine Datei oder ein Spiel wiedergibst, wird

- das Video automatisch auf deinem Fernsehgerät angezeigt, und
- der Ton wird automatisch über die Soundbar wiedergegeben.

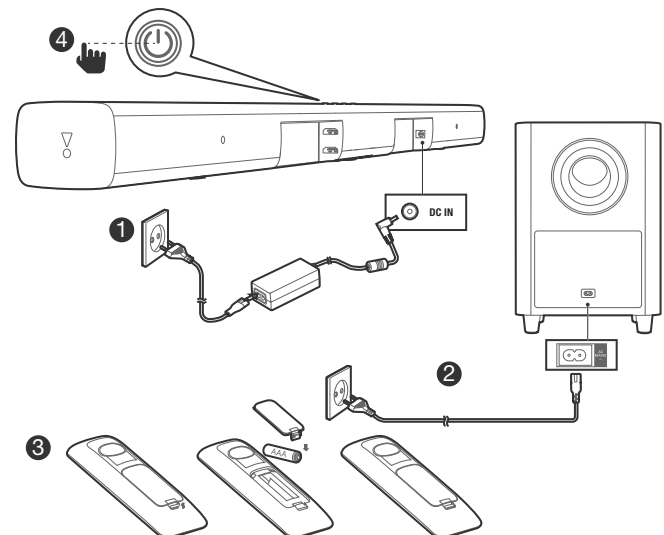
1. Verbinde den HDMI OUT-Anschluss eines Digitalgeräts über ein High Speed-HDMI-Kabel mit dem HDMI-In-Eingang an der Soundbar. Schließe die Soundbar über HDMI OUT (ARC) an das Fernsehgerät an.
2. Drücke wiederholt die SOURCE-Taste auf der Fernbedienung, bis entsprechend HDMI 1/HDMI 2/HDMI 3 auf dem Display angezeigt wird.
3. Wenn das Fernsehgerät nicht mit HDMI-CEC kompatibel ist, wähle den richtigen Videoeingang am Fernsehgerät.
4. Aktiviere am angeschlossenen Gerät die HDMI-CEC-Funktionen. Weitere Informationen findest du im Benutzerhandbuch des Geräts.

Option 2: Anschließen von Geräten über analoge Audiokabel

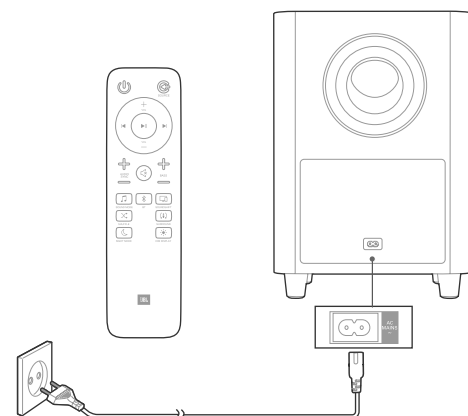


1. Schließe den Anschluss AUX-EINGANG (3,5-mm-Klinke) an der Soundbar über ein Analogkabel an die AUX-OUT/3,5-mm-Anschlüsse an deinen tragbaren Geräten an.
2. Drücke wiederholt die SOURCE-Taste auf der Fernbedienung, bis AUX auf dem Display angezeigt wird.

Einschalten der Anlage



Koppeln mit dem Subwoofer



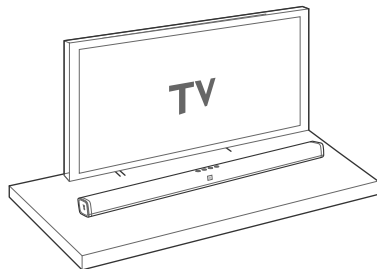
Der kabellose Subwoofer stellt automatisch eine Verbindung mit der Soundbar her, wenn beide Geräte eingeschaltet sind. Wenn der Subwoofer eingeschaltet und angeschlossen ist, leuchtet die LED kontinuierlich weiß.

Wenn kein Ton vom kabellosen Subwoofer zu hören ist, kopple den Subwoofer manuell:

1. Schalte die Soundbar und den Subwoofer ein. Wenn die Verbindung unterbrochen wird, blinkt die LED-Anzeige am Subwoofer langsam.
2. Drücke die CONNECT-Taste am Subwoofer, um den Kopplungsmodus zu starten. Die LED-Anzeige am Subwoofer blinkt schnell.
3. Halte die DIM DISPLAY-Taste auf der Fernbedienung 5 Sekunden lang gedrückt, drücke anschließend nacheinander kurz auf die Tasten BASS+ und BASS-. Im Display wird „PAIRING“ angezeigt
Wenn die Kopplung erfolgreich war, leuchtet die LED-Anzeige am Subwoofer und das Soundbar-Display zeigt „Done (Fertig)“ an.
Wenn die Kopplung fehlgeschlagen ist, blinkt die Anzeige am Subwoofer langsam.
4. Wiederhole in diesem Fall die oben genannten Schritte.

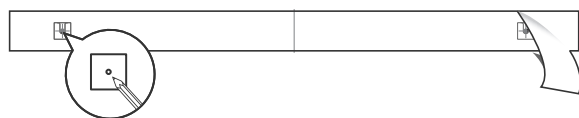
4. AUFSTELLEN DER SOUNDBAR

4a. Aufstellen der Soundbar auf einem Tisch

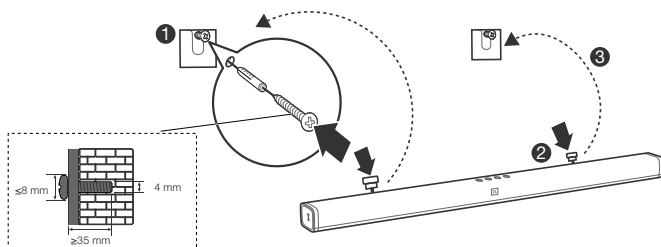


4b. Wandmontage der Soundbar

Klebe die Montageschablone mit Klebeband an die Wand. Drücke mit einer Stiftspitze ein Loch durch die Mitte jedes Montagelochs, um die Position für die Wandhalterung zu markieren, und entferne anschließend die Schablone.



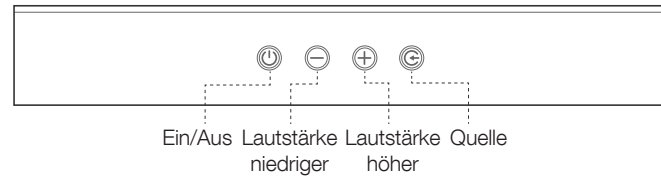
Schraube die Wandhalterung an der markierten Position fest. Befestige die Gewindemontagegestange an der Rückseite der Soundbar und hänge die Soundbar an die Wand.



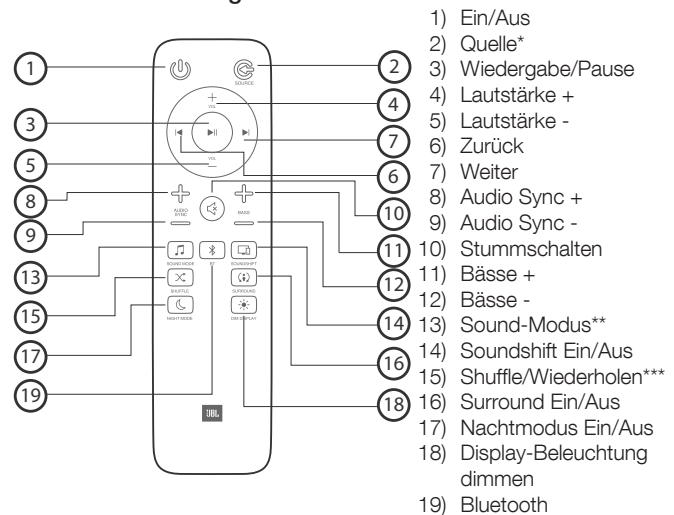
5. VERWENDUNG DES SOUNDBAR-SYSTEMS

1. Steuerung

a. Obere Abdeckung



b. Fernbedienung



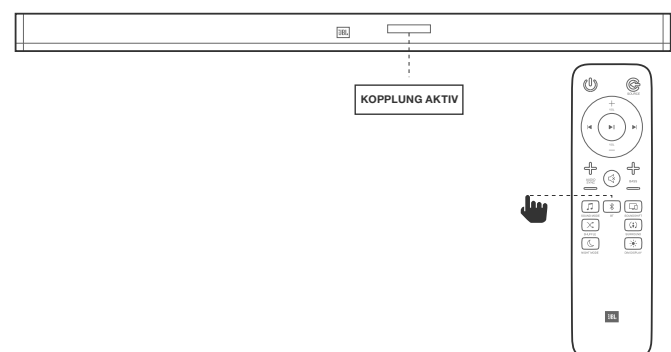
* Wechsel zwischen HDMI ARC/HDMI 1/HDMI 2/HDMI 3/Optisch/AUX/Bluetooth/USB

** Wechsel zwischen den Sound-Modi Standard/Musik/Sprache/Film/Sport. Wenn du die Taste 5 Sekunden gedrückt hältst, werden die Standard-Soundeinstellungen wiederhergestellt

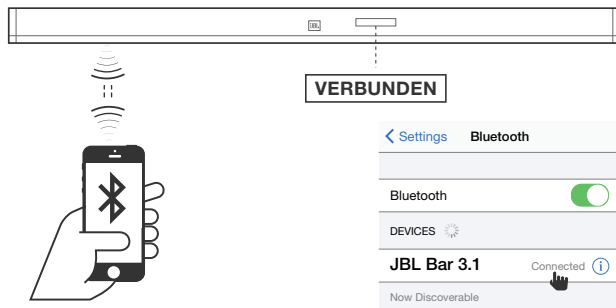
*** Nur für USB-Wiedergabe; Umschalten zwischen Shuffle/alle wiederholen/eines wiederholen/Aus

2. Verwendung von Bluetooth

2a. Drücke die Bluetooth (BT)-Taste auf der Fernbedienung zum Starten der Kopplung von Bluetooth-Geräten.



2b. Wähle „JBL Bar 3.1“ zum Koppeln



Anmerkung: Halte die Bluetooth-Taste (BT) auf der Fernbedienung 3 Sekunden lang gedrückt, wenn ein anderes Mobilgerät gekoppelt werden soll.

HINWEISE

- Sollte beim Verbinden eines Bluetooth-fähigen Geräts nach einem PIN-Code gefragt werden, gebe <0000> ein.
- Im Bluetooth-Verbindungsmodus wird die Bluetooth-Verbindung getrennt, wenn der Abstand zwischen der Soundbar und dem Bluetooth-Gerät 10 m überschreitet.
- Die Soundbar wechselt nach 10 Minuten automatisch in den Standby-Status.
- Elektronische Geräte können Funkstörungen verursachen. Geräte, die elektromagnetische Wellen erzeugen, dürfen sich nicht in der Nähe der Soundbar-Haupteinheit befinden, z. B. Mikrowellengeräte, WLAN-Geräte usw.

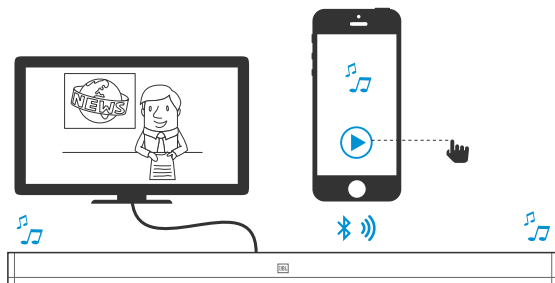
3. Verwendung von Soundshift

Standardmäßig ist Soundshift ausgeschaltet, d. h. über Bluetooth übertragene Musik kann deine aktuelle Quelle nicht unterbrechen. Drücke die SOUNDSHIFT-Taste auf der Fernbedienung, um die Soundshift-Funktion zu aktivieren.

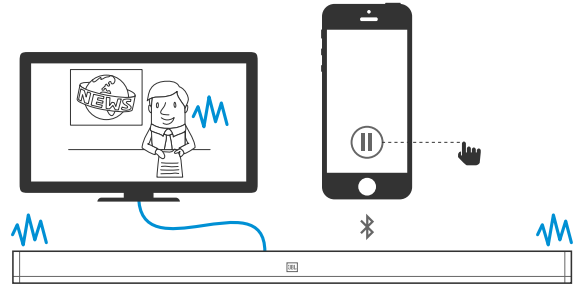


Wenn Soundshift aktiviert ist, starte und unterbreche die Wiedergabe der Musikquelle und genieße das automatische Umschalten zwischen deinen Mobilgeräten – Bluetooth-Quelle (A) und TV-Gerät – letzte Quelle (B).

(A)



(B)



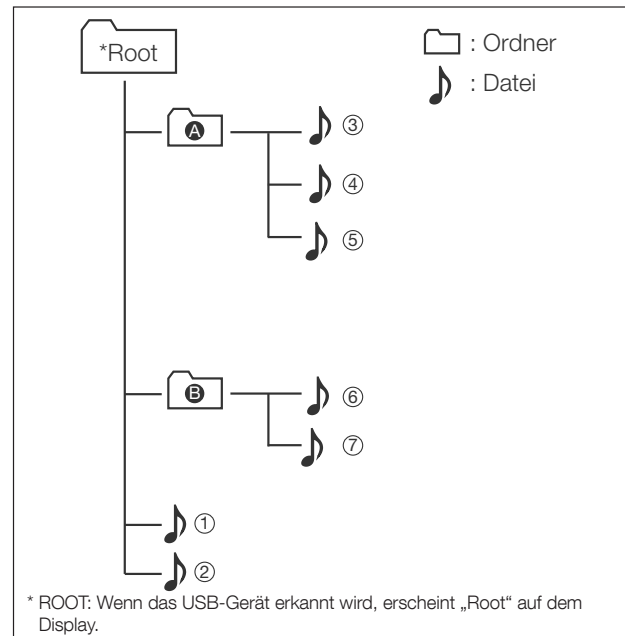
4. Verwendung von USB

Spieler Musikdateien, die sich auf USB-Speichergeräten befinden, über die Soundbar ab.

1. Verbinde ein USB 2.0-Gerät mit der Soundbar.
2. Drücke wiederholt die SOURCE-Taste auf der Fernbedienung, bis USB auf dem Display angezeigt wird.

Wenn ein USB-Gerät erkannt wird, zeigt die Anzeige „LOADING“ an und die Musikwiedergabe wird automatisch gestartet.

Die Titel auf deinem USB-Gerät werden in der folgenden Logik wiedergegeben.



- Wenn sich keine Datei im Ordner befindet, wird der Ordner nicht angezeigt.
- Dateien werden in alphabetischer und numerischer Reihenfolge erkannt. Dateien im Root-Verzeichnis werden zuerst erkannt, gefolgt von Dateien in Ordnern. Daher werden Dateien von Datei ① bis Datei ⑦ nacheinander wiedergegeben.

Steuerung der USB-Wiedergabe

Verwende „Wiedergabe/Pause/Letzter/Nächster/Shuffle“ zum Steuern der Musikwiedergabe von deinem USB-Gerät.



Taste	Aktion
	Start, Pause oder Wiedergabe fortsetzen.
	Zum vorherigen oder nächsten Titel springen.
Shuffle	Drücke diese Taste während der USB-Wiedergabe wiederholt, um den WIEDERHOLUNGS- oder SHUFFLE-Modus auszuwählen oder den Wiedergabemodus auszuschalten.

Modus	Beschreibung	Display
Aus	Wiedergabe von Titeln auf USB-Gerät nach der Reihenfolge	AUS
Shuffle	Zufallsgesteuerte Wiedergabe von Titeln	SHUFFLE
Einmal wiederholen	Den selben Titel wiederholt wiedergeben	ONE
Alle wiederholen	Wiederholte Wiedergabe aller Titel auf dem USB-Gerät in Reihenfolge der Ordner	ALLE

Beachte vor dem Anschließen eines USB-Geräts folgendes:

- Diese Soundbar kann nur Datei- oder Ordernamen anzeigen, die Zahlen und englische Buchstaben enthalten. Andere Sprachen und Buchstaben werden nicht unterstützt.
- Wenn der Dateiname einer Datei auf einem USB-Gerät mehr als 15 Zeichen lang ist, wird er nicht im Soundbar-Display angezeigt.
- Entferne das USB-Gerät nicht während der Übertragung von Dateien.
- DRM-geschützte Musikdateien (MP3, WMA) von kommerziellen Websites können nicht wiedergegeben werden.

Kompatible USB-Geräte

- MP3-Player: MP3- Flash-Player
- USB-Flash-Laufwerke: Geräte, die USB 2.0 unterstützen.
- Einige USB-Geräte werden möglicherweise nicht unterstützt.

Anforderungen an USB-Geräte

- Geräte, die eine zusätzliche Programminstallation über einen Computer erfordern, werden nicht unterstützt.
- Entferne das USB-Gerät nicht während der Übertragung von Dateien.
- Bei USB-Geräten mit großer Speicherkapazität dauert es möglicherweise mehrere Minuten, bis sie fertig durchsucht sind. Die Soundbar unterstützt keine USB-Geräte mit 2.000 Dateien oder mehr.
- Der USB-Port der Soundbar darf nicht mit einem Computer verbunden werden und die Soundbar kann auch nicht als Speicher verwendet werden.
- exFAT- und NTFS-Dateisysteme werden von diesem Gerät nicht unterstützt. (FAT16/FAT32-Systeme sind verfügbar)
- Folgende Geräte werden möglicherweise von der Soundbar nicht erkannt:

- Externe Festplatten
- Kartenleser
- Gesperrte Geräte
- USB-Hardwaregeräte
- USB-Hubs
- Bei Verwendung von USB-Verlängerungskabel
- iPhone/iPod/iPad
- Android-Geräte

6. SOUND-EINSTELLUNG

Dieser Abschnitt hilft dir bei der Auswahl der idealen Soundeinstellung für deine Videos oder deine Musik.

Vor dem Start

- Stelle die erforderlichen Verbindungen gemäß dem Benutzerhandbuch her.
- Wechsle an der Soundbar zur entsprechenden Quelle für andere Geräte.

Anpassen der Lautstärke

- Drücke die Tasten VOLUME +/-, um die Lautstärke zu erhöhen oder zu verringern.
- Drücke zum Stummschalten auf die MUTE-Taste.
- Drücke zum Beenden der Stummschaltung erneut auf die MUTE-Taste, oder drücke die Tasten VOLUME +/-

Auswahl von Soundeffekten

1. Surround Sound-Modus

- Genieße ein unvergleichlich intensives Audioerlebnis mit dem JBL Surround Sound.
- Drücke die SURROUND-Taste, um den Surround-Modus ein- bzw. auszuschalten.
- Ein: Genieße ein beeindruckendes Surround-Hörerlebnis.
- Aus: 2-Kanal-Stereoton. Ideal für die Wiedergabe von Musik.

2. Bässe

- Ändere die Basseinstellungen (niedrige Frequenzen) der Soundbar.
- Drücke die Taste BASS+/-, um die Lautstärke des Subwoofers zu ändern.

3. Sound-Modus

- Wähle die vordefinierten Sound-Modi entsprechend deinen Videos oder deiner Musik.
- Drücke die SOUND-Taste, um einen Sound-Modus auf dem Display auszuwählen.
- Wähle den Modus **STANDARD**, wenn du den ursprünglichen Sound genießen möchtest.
- Wähle abhängig von den Inhalten, die du hören möchtest, den Modus **MUSIC (Musik)**, **MOVIE (Film)**, **VOICE (Sprache)**, **SPORTS (Sport)**.

4. Nacht-Modus

- Für einen ruhigeren Hörerlebnis wird im Nacht-Modus die Lautstärke lauter Töne bei der Audiowiedergabe gesenkt.

- Der Nacht-Modus ist nur bei Dolby Digital-Soundtracks verfügbar.
- Drücke die NIGHT MODE-Taste, um den Nacht-Modus ein- bzw. auszuschalten.

Halte die SOUND-Taste 5 Sekunden gedrückt, um die standardmäßigen Toneinstellungen wiederherzustellen.

Synchronisieren von Video und Sound

- Sind Audio- und Videowiedergabe nicht synchronisiert, kann die Audiowiedergabe verzögert zur Videowiedergabe sein und nicht übereinstimmen.
- Drücke die Taste AUDIO SYNC +/- zum Synchronisieren der Audio- und Videowiedergabe.

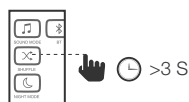
7. STEUERUNG MIT DEINER TV-FERNBEDIENUNG

Verwende deine eigene TV-Fernbedienung für die Steuerung der Soundbar

7a. Für die meisten Fernsehgeräte von Samsung, LG, Sony und Vizio*

Die Soundbar reagiert automatisch auf die Fernbedienung des Fernsehgeräts.

Steuerbare Funktionen sind die Einstellung der Lautstärke und die Stummschaltung. Halte die SHUFFLE-Taste der Soundbar-Fernbedienung gedrückt, wenn diese Funktion deaktiviert werden soll.

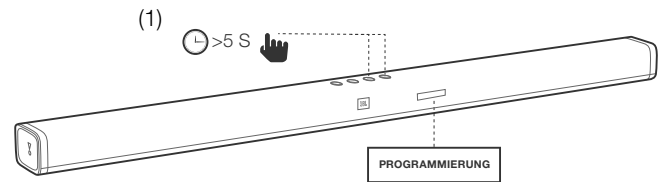


Hinweis:

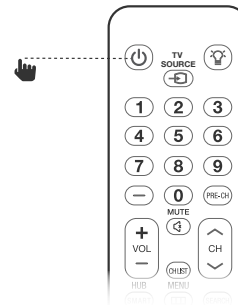
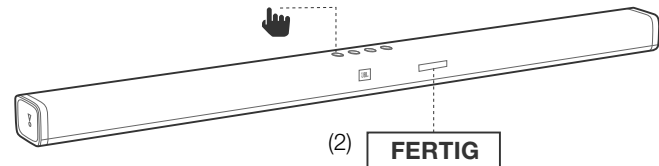
- Überprüfe, ob die Audioausgabe des Fernsehgeräts auf „Externe Lautsprecher“ eingestellt ist.
- Abhängig von der Fernbedienung funktioniert diese Funktion evtl. nicht korrekt.
- Diese Funktion funktioniert bei der Magic-Fernbedienung von LG-Fernsehgeräten nicht.
- Diese Funktion funktioniert evtl. nicht ordnungsgemäß, wenn HDMI-CEC eingeschaltet ist.
- Einige Fernbedienungen funktionieren evtl. nicht, wenn du wiederholt die Lautstärke-Taste drückst.
- Falls die Fernbedienung deines Fernsehers nicht unterstützt wird, folge Abschnitt 7b und führe die IR-Programmierung der Fernbedienung durch.

7b. Bei allen anderen Fernsehgeräten muss die Programmierung der IR-Fernbedienung manuell durchgeführt werden

Programmiere bitte die Soundbar mit den folgenden Schritten, damit sie sich mit der Fernbedienung deines Fernsehgeräts steuern lässt. Halte zunächst die Tasten VOLUME+ und SOURCE gedrückt, um den Programmiermodus zu starten.



Drücke die POWER (EIN-/AUS)-Taste an der Soundbar und die EIN-/AUS-Taste auf der Fernbedienung des Fernsehgeräts.



Folge dem gleichen Verfahren für die Tasten VOLUME- und VOLUME+. Drücke zum Stummschalten die beiden Tasten VOLUME+ und VOLUME- an der Soundbar und drücke anschließend die Taste MUTE auf der Fernbedienung des Fernsehgeräts. Halte die Tasten VOLUME+ und SOURCE an der Soundbar erneut gedrückt. Jetzt reagiert deine Soundbar auf die Fernbedienung deines Fernsehgeräts.

8. SYSTEM

1. Autom. Standby-Modus

Diese Soundbar wechselt automatisch nach 10 Minuten ohne Betätigung und ohne Audio/Video-Wiedergabe über ein verbundenes Gerät in den Standby-Modus.

2. Autom. Aufwachfunktion

Die Soundbar wird eingeschaltet, sobald ein Sound-Signal empfangen wird. Dies ist sehr nützlich, falls ein Fernsehgerät über ein optisches Kabel angeschlossen ist, da bei den meisten HDMI™ ARC-Verbindungen diese Funktion standardmäßig aktiviert ist.

3. Einstellung der Display-Helligkeit

Drücke die DIM-Taste auf der Fernbedienung wiederholt, um die Helligkeit des Displays der Soundbar zu ändern.

4. Zurücksetzen auf Werkseinstellungen

- Setzt die Soundbar auf die ab Werk programmierten Standardeinstellungen zurück.
- Halte in jedem SOURCE-Modus die Tasten VOLUME-, Volume+ und SOURCE auf dem oberen Bedienfeld der Soundbar gedrückt, bis „RESET“ angezeigt wird.

- Wenn die werksseitigen Einstellungen wiederhergestellt sind, wird das Gerät automatisch ausgeschaltet und neu gestartet.

5. Überprüfen der Software-Version

- Halte die DIM DISPLAY-Taste für 5 Sekunden in jedem Source-Modus gedrückt und drücke anschließend die Tasten SOUND MODE und NIGHT MODE.
- Zum Überprüfen der Software-Version des Subwoofers muss dieser über ein 3,5-mm-AUX-In-Kabel an die Soundbar angeschlossen werden. Folge dann dem oben beschriebenen Verfahren.

6. Software-Update

JBL bietet ggf. Updates der Firmware des Soundbar-Systems. Falls ein Update angeboten wird, kannst du die Firmware aktualisieren, indem du ein USB-Gerät, auf dem die aktualisierte Firmware gespeichert ist, an den USB-Port der Soundbar anschließt.

Bitte besuche www.JBL.com oder wende dich an den JBL Callcenter, um weitere Informationen zum Herunterladen von Updates zu erhalten.

9. PRODUKTSPEZIFIKATIONEN

Allgemein

- Gesamtleistung : 450 W
- Max. Leistung der Soundbar : 150 W
- Standby-Verbrauch der Soundbar : <0,5 W
- Max. Leistung des Subwoofers : 300 W
- Standby-Verbrauch des Subwoofers : <0,5 W
- Schallgebergröße der Soundbar : 6 x 2,25" Racetrack-Lautsprecher
3 x 1,25" Hochtöner
- Schallgebergröße des Subwoofers : 10" (8,89 cm)
- Maximaler Schalldruckpegel : 103 dB
- Frequenzgang : 35 Hz bis 20 kHz
- Betriebstemperatur : 0°C-45°C

Ein- und Ausgänge

- Audioeingänge : 1 x analog, 1 x optisch, Bluetooth, USB
- HDMI-Videoeingänge : 3
- HDMI-Videoausgang (mit ARC (Audio Return Channel)) : 1
- HDMI HDCP-Version : 2.2

Bluetooth-Spezifikationen

- Bluetooth-Version : 4.2
- Maximale Bluetooth-Reichweite : 10 m
- Bluetooth-Profil : A2DP V1.3/AVRCP V1.6

USB-Spezifikationen

USB-Anschluss: Typ A

Kompatibilitätsliste für Dateiformate:

Erweiterung	Codec	Abtastrate	Bitrate
*.mp3	MPEG 1 Layer2	16 ~ 48 kHz	80 ~ 320 kbit/s
	MPEG 1 Layer3	16 ~ 48 kHz	80 ~ 320 kbit/s
	MPEG 2 Layer3	16 ~ 48 kHz	80 ~ 320 kbit/s
	MPEG 2.5 Layer3	16 ~ 48 kHz	80 ~ 320 kbit/s
*.wav	-	16 ~ 48 kHz	bis zu 3.000 kbit/s

Produktabmessungen und Gewicht

- Soundbar-Abmessungen (L x B x H) : 1018 mm x 58 mm x 78 mm
- Soundbar-Gewicht : 2,3 kg
- Subwoofer-Abmessungen (L x B x H) : 440 mm x 305 mm x 305 mm
- Subwoofer-Gewicht : 12,1 kg
- Verpackungsabmessungen (L x B x H) : 1097 mm x 365 mm x 450 mm
- Verpackungsgewicht (brutto) : 17,85 kg

Kabelloser Sender/Empfänger

- Bluetooth-Frequenzbereich : 2402-2480 MHz
- Max. Übertragungsleistung : 9 dBm (EIRP)
- Bluetooth-Übertragungsmodulation : GFSK, $\pi/4$ DQPSK, 8DPSK
- 5,8 G WLAN-Frequenzbereich : 5740-5840 MHz
- Max. 5,8 G-Übertragungsleistung : 20 dBm (EIRP)

10. FEHLERBEHEBUNG

Falls bei der Verwendung dieses Geräts Probleme auftreten, prüfe die folgenden Punkte, bevor du den Service anforderst.

System

Der Lautsprecher schaltet sich nicht ein

- Prüfe, ob das Netzkabel korrekt in die Netzsteckdose und die Soundbar eingesteckt ist.

Sound

Kein Ton aus der Soundbar.

- Stelle sicher, dass die Soundbar nicht stummgeschaltet ist.
- Wähle auf der Fernbedienung die richtige Audioeingangsquelle.
- Schließe das Audiokabel von der Soundbar an das Fernsehgerät oder andere Geräte an.
 - Allerdings ist keine separate Audioverbindung erforderlich, wenn:
 - die Soundbar und das Fernsehgerät über den HDMI ARC-Anschluss verbunden sind oder
 - ein Gerät an den HDMI IN-Anschluss der Soundbar angeschlossen ist.

- Setze deine Soundbar auf die Werkseinstellungen zurück, indem du die Tasten VOLUME-, VOLUME+ und SOURCE auf dem oberen Soundbar-Bedienfeld drückst.

Der Ton klingt nach Änderung der Soundeinstellung seltsam

- Setze die Toneinstellungen zurück, indem du die SOUND-Taste auf der Fernbedienung für 5 Sekunden gedrückt hältst.

Kein Ton vom kabellosen Subwoofer.

- Prüfe, ob die Subwoofer-LED konstant weiß leuchtet. Wenn die weiße LED blinkt, ist die Verbindung getrennt. Kopple den Subwoofer manuell mit der Soundbar (siehe „Koppeln mit dem Subwoofer“ auf Seite 4).

Verzerrter Ton oder Echo.

- Falls du den Ton des Fernsehgeräts über die Soundbar wiedergibst, vergewissere dich, dass das Fernsehgerät nicht stummgeschaltet ist.

Audio und Video sind nicht synchron.

- Drücke die Taste AUDIO SYNC+/- zum Synchronisieren der Audio- und Videowiedergabe.

Eine Fehlermeldung wird im Display angezeigt.

- Wenn „ERROR“ angezeigt wird, weist dies darauf hin, dass ein Audio-Eingangsformat nicht unterstützt wird.
- Wenn „ERROR“ der USB-Quelle angezeigt wird, bedeutet dies, dass das angeschlossene USB-Gerät oder eine Audiodatei nicht unterstützt werden.

Video

Es wird kein Bild auf dem TV-Bildschirm angezeigt

- Überprüfe, ob die Soundbar und die gewünschte Quelle eingeschaltet sind und ob der Eingang an der Soundbar korrekt eingestellt ist.

Bluetooth

Ein Gerät kann keine Verbindung mit der Soundbar herstellen.

- Die Bluetooth-Funktion des Geräts wurde nicht aktiviert. Lies im Benutzerhandbuch des Geräts nach, wie die Funktion aktiviert werden kann.
- Die Soundbar ist bereits mit einem anderen Bluetooth-fähigen Gerät verbunden. Halte die BT-Taste auf deiner Fernbedienung gedrückt, um die Verbindung zum verbundenen Gerät zu trennen, und versuche es dann erneut.
- Schalte das Bluetooth-Gerät aus und wieder ein und versuche erneut, die Verbindung herzustellen.
- Das Gerät ist nicht korrekt verbunden. Verbinde das Gerät korrekt.

Die Qualität der Audiowiedergabe von einem verbundenen Bluetooth-Gerät ist schlecht.

- Der Bluetooth-Empfang ist schlecht. Positioniere das Gerät näher an der Soundbar oder entferne alle Hindernisse zwischen dem Gerät und der Soundbar.


Das verbundene Bluetooth-Gerät wird konstant verbunden und wieder getrennt.

- Der Bluetooth-Empfang ist schlecht. Positioniere das Bluetooth-Gerät näher an der Soundbar oder entferne alle Hindernisse zwischen dem Gerät und der Soundbar.
- Bei manchen Bluetooth-Geräten wird die Bluetooth-Verbindung automatisch ausgeschaltet, um Energie zu sparen. Dies ist kein Zeichen für eine Fehlfunktion der Soundbar.

Fernbedienung

Die Fernbedienung funktioniert nicht.

- Prüfe, ob die Batterien leer sind und ersetze sie ggf. durch neue Batterien.
- Falls der Abstand zwischen der Fernbedienung und dem Gerät zu groß ist, positioniere sie näher an der Soundbar.

Торговая марка	: JBL
Назначение товара	: Активная акустическая система
Изготовитель	: Харман Интернешнл Индастриз Инкорпорейтед, США, 06901 Коннектикут, г.Стэмфорд, Атлантик Стрит 400, офис 1500
Страна происхождения	: Китай
Импортер в Россию	: ООО «ХАРМАН РУС СиАйЭс», Россия, 127018, г.Москва, ул. Двинцев, д.12, к 1
Гарантийный период	: 1 год
Информация о сервисных центрах	: www.harman.com/ru тел. +7-800-700-0467
Срок службы	: 5 лет
Товар сертифицирован	
Дата производства	: Дата изготовления устройства определяется по двум буквенным обозначениям из второй группы символов серийного номера изделия, следующих после разделительного знака «-». Кодировка соответствует порядку букв латинского алфавита, начиная с января 2010 года: 000000-МУ000000, где «М» - месяц производства (А - январь, В - февраль, С - март и т.д.) и «У» - год производства (А - 2010, В - 2011, С - 2012 и т.д.).



HARMAN International
Industries, Incorporated 8500
Balboa Boulevard, Northridge,
CA 91329 USA
www.jbl.com

© 2017 HARMAN International Industries, Incorporated. Alle Rechte vorbehalten. JBL ist eine Marke von HARMAN International Industries, Incorporated, eingetragen in den Vereinigten Staaten und/oder anderen Ländern. Merkmale, Spezifikationen und Design können ohne vorherige Ankündigung geändert werden. Die Bluetooth®-Wortmarke und die Logos sind eingetragene Marken und im Besitz von Bluetooth SIG, Inc. und jegliche Verwendung dieser Marken durch HARMAN International Industries, Incorporated, erfolgt unter Lizenz. Andere Markenzeichen und Markennamen sind Eigentum ihrer jeweiligen Besitzer. Die Begriffe HDMI, das HDMI-Logo und High-Definition Multimedia Interface sind Marken oder eingetragene Marken der HDMI Licensing LLC in den Vereinigten Staaten und anderen Ländern. Hergestellt unter Lizenz von Dolby Laboratories. Dolby, Dolby Audio, Pro Logic und das Doppel-D-Symbol sind Marken von Dolby Laboratories.

TR04099_A

